



Fermeco

La fermeture de sécurité est une longue tradition familiale

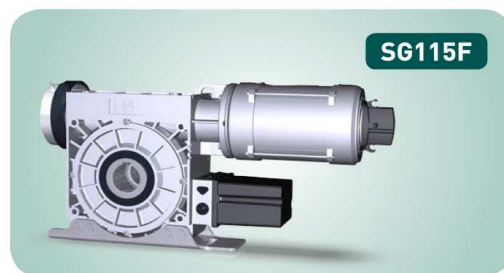
Moteurs Elektromaten Compacts de 750N à 1800N

Ces moteurs 400 volts triphasés sont destinés à des rideaux de type industriel de grandes dimensions

Ils sont équipés de stop-chute intégré dans le réducteur et d'un secours manuel par manivelle

En option, secours manuel à chaîne

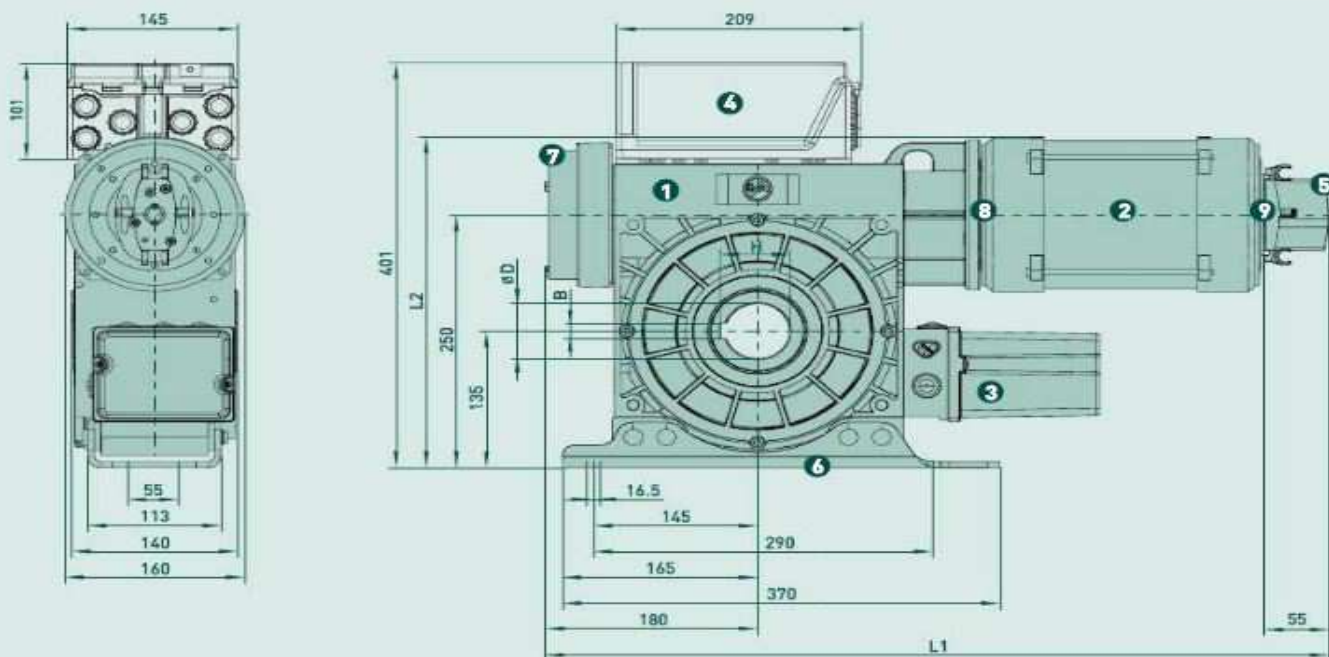
Voir fiche Caractéristiques techniques



SG115F

4.3 SI 75.10 – SI 180.6

SG115F



- 1 Réducteur à roue et vis sans fin avec parachute
- 2 Moteur
- 3 Fin de course
- 4 En option: Coffret de commande WS 900, démontable avec câble de 0,7m
- 5 Dépannage manuel de secours NHK
- 6 Support oscillant
- 7 Frein
- 8 Réducteur intermédiaire (non illustré)
- 9 2ème frein (non illustré)

ELEKTROMATEN	ØD	H	B	L1	L2
SI 75.10	55	59,3	16	663	326
SI 75.15	55	59,3	16	663	326
SI 100.10	55	59,3	16	673	326
SI 140.7	55	59,3	16	742	382
SI 180.6	60	64,4	18	799	382

Référence Chantier :

Localisation Rideau :

Cachet installateur