



Fermeco

La fermeture de sécurité est une longue tradition familiale

Moteurs Elektromaten Compacts de 250N à 550N

Ces moteurs 400 volts triphasés sont destinés à des rideaux de type industriel

Ils sont équipés de stop-chute intégré dans le réducteur et d'un secours manuel par manivelle

En option, secours manuel à chaîne

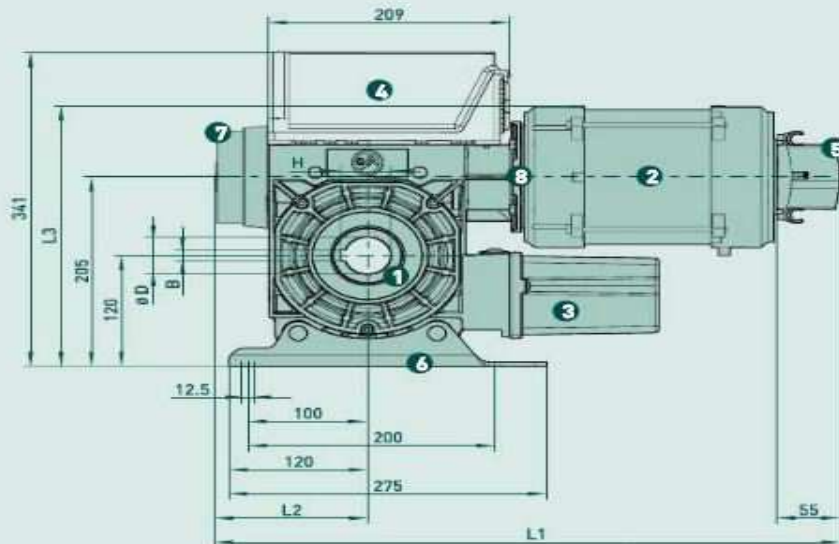
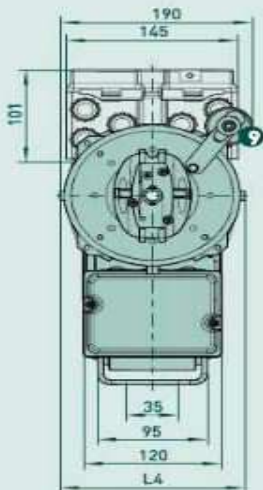
Voir fiche Caractéristiques techniques



SG85F

4.2 SI 25.10 – SI 55.15

SG85F



- ① Réducteur à roue et vis sans fin avec parachute
- ② Moteur
- ③ Fin de course
- ④ En option: Coffret de commande WS 900, démontable avec câble de 0,7m
- ⑤ Dépannage manuel de secours NHK
- ⑥ Support oscillant
- ⑦ Frein
- ⑧ Réducteur intermédiaire (non illustré)
- ⑨ Condensateur

ELEKTROMATEN	ØD	H	B	L1	L2	L3	L4
SI 25.10	30	33,3	8	497	120	274	135
SI 25.15	30	33,3	8	472	120	274	135
SI 25.15 WS ⑨	30	33,3	8	528	120	281	160
SI 40.10	40	43,3	12	520	120	274	135
SI 40.15	40	43,3	12	487	120	271	130
SI 45.7 WS ⑧ ⑨	40	43,3	12	627	120	337	160
SI 55.10 ⑦	40	43,3	12	548	131	281	160
SI 55.15 ⑦	40	43,3	12	548	131	281	160

Référence Chantier :

Localisation Rideau :

Cachet installateur