

Grille articulée extensible galvanisée

Date :

Référence :

Devis

Commande

Raison sociale :

Tel :

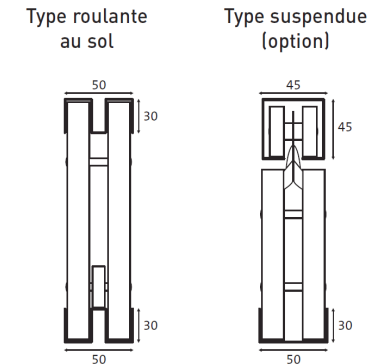
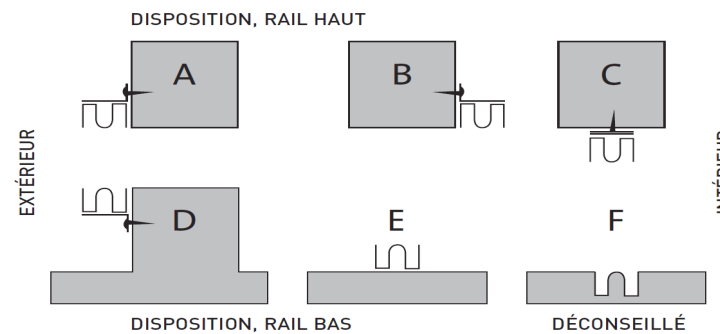
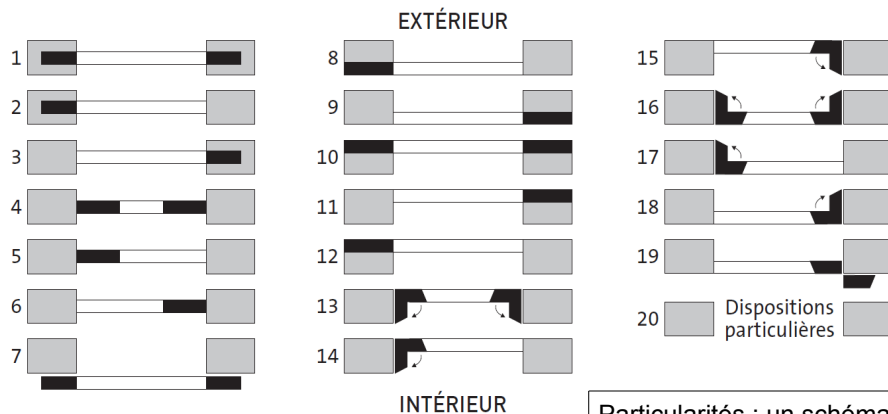
Fax :

Portable :

E-mail :

Repère	Quantité	Type de grille art	Dimensions		Disposition suivant croquis			Rail bas			Retombée de linteau	Type de fixation	X	Options éventuelles
			Largeur	Hauteur	vantaux	rail haut	rail bas	fixe	amovible	articulé				
A		*												Pas de plus-value pour grille en 2 parties en refoulement
B														Peinture thermolaquage RAL au choix (selon les dimensions, maxi H 2400)
C														Grille en 2 parties égales Grille en 2 parties inégales
D														Cornière ou tube de renfort en plus-value Grille suspendue et roulante en plus-value

* Sauf stipulation contraire : grille roulante au sol et rail bas fixe - Grille suspendue sur rail haut sans supplément – Encombrement théorique au ml 140mm + 45mm montant de serrure



Particularités : un schéma svp

Affaire suivie par :

Bon pour accord

Type de fixation

- AG agglos
- AL aluminium
- BT béton
- FE fer
- BO bois