



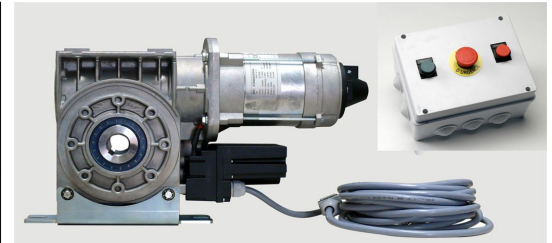
Fermeco

La fermeture de sécurité est une longue tradition familiale

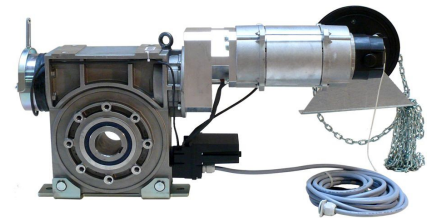
Moteur en bout d'arbre 400 Volts Triphasé série MRM

Caractéristiques Techniques

Modèle	MRM 290	MRM 380	MRM 450	MRM 550
Type de débrayage	manivelle	manivelle	manivelle	manivelle
Tension alim. Triphasée	230 /400 V	230 /400 V	230 /400 V	230 /400 V
Fréquence	50 Hz	50 Hz	50 Hz	50 Hz
Puissance	1 Kw	1,3 Kw	1,5 Kw	1,5 Kw
Diamètre arbre creux	30 mm	40 mm	40 mm	40 mm
Couple de sortie	290 Nm	380 Nm	450 Nm	550 Nm
Poids tablier maximum	cf abaque	cf abaque	cf abaque	cf abaque
Fréquence travail	S3 - 80% ED	S3 - 80% ED	S3 - 80% ED	S3 - 80% ED
Vitesse de rotation	12 tours/min	12 tours/min	12 tours/min	12 tours/min
Capacité fin de courses	10 tours	10 tours	10 tours	10 tours
Indice de protection	54 IP	54 IP	54 IP	54 IP
Température fonctionnement	- 5 / + 40° C	- 5 / + 40° C	- 5 / + 40° C	- 5 / + 40° C
Moteur utilisé en référence	<input type="checkbox"/>	<input type="checkbox"/>	<input type="checkbox"/>	<input type="checkbox"/>



Secours manivelle courte

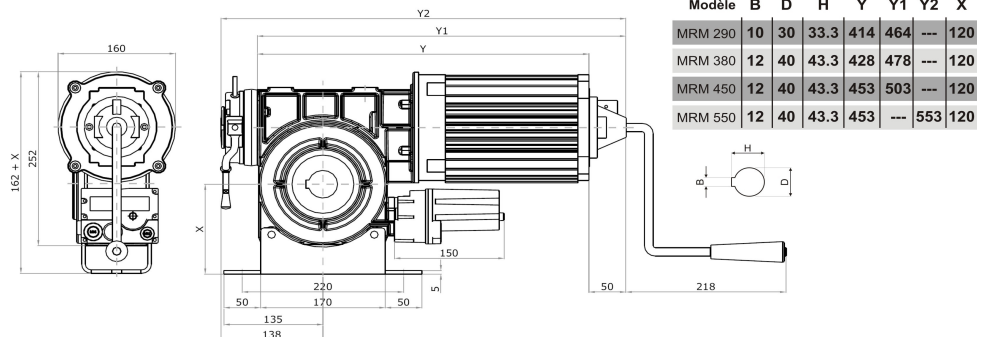


Secours à chaîne

Les MRM composent une large gamme de motoréducteurs latéraux avec parachute intégré de 209 à 1400Nm pour la motorisation de rideaux métalliques sans compensation.

Tous les modèles sont équipés de :

- un parachute intégré
- un double fin de courses
- deux contacts de position supplémentaire
- un contact de coupure du circuit
- une sonde thermique classe F
- un câble de 7m



Ø du tube	MRM 290	MRM 380	MRM 450	MRM 550	MRM 750	MRM 1000	MRM 1400
133,0 X 3,6	309 - 270	405 - 305	480 - 420	-	-	-	-
159,0 X 4,0	264 - 230	346 - 300	410 - 360	501 - 440	690 - 590	-	-
177,8 X 5,0	239 - 200	313 - 270	371 - 320	454 - 395	610 - 530	810 - 700	1130 - 980
193,7 X 5,4	221 - 190	290 - 250	343 - 300	420 - 365	570 - 490	770 - 640	1050 - 940
219,1 X 5,9	-	259 - 225	307 - 265	375 - 325	520 - 415	690 - 580	980 - 840
244,5 X 6,3	-	-	-	339 - 295	435 - 375	630 - 540	880 - 750
273,0 X 6,3	-	-	-	-	390 - 340	570 - 490	800 - 680
298,5 X 7,1	-	-	-	-	-	520 - 450	730 - 630
323,9 X 7,1	-	-	-	-	-	480 - 410	680 - 580

Référence Chantier :

Localisation Rideau :

Cachet Installateur