



# Fermeco

La fermeture de sécurité est une longue tradition familiale

## Parachutes pour rideaux non compensés

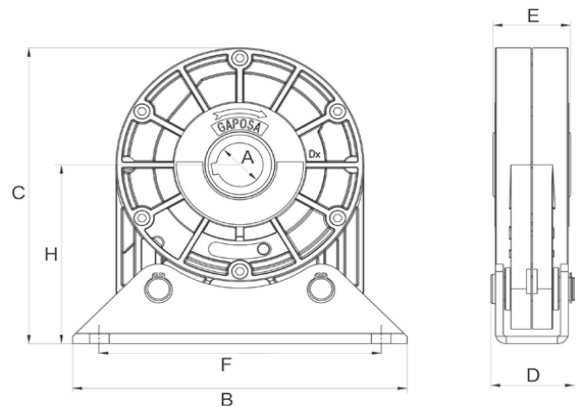
Le parachute est un appareillage mécanique de sécurité pour rideau à enroulement sans compensation avec une double fonction :

- Supporter l'arbre du rideau
- Stopper la chute du rideau, en cas d'une brusque accélération dans le sens de la descente, causée par une accidentelle rupture d'un des éléments de connection entre la transmission et l'arbre du rideau.

Conforme aux nouvelles normes Europeennes EN 12604 - 12605, EN 1324.1 et EN 12453.

La gamme est composée de 6 modèles, agréés TÜV, équipés d'un système d'amortissement de l'impact et d'un dispositif coupant l'alimentation du motoréducteur au moment où le parachute se declenche.

Tous ces modèles de parachute peuvent être réutilisés après une prise antichute.



### Les Caractéristiques Techniques

	M3A	M4A	M7A	M10A	M15	M30
Couple admissible (Nm)	220	404	700	1000	1200	3000
Vitesse de fonctionnement (min -1)	16	14	12	12	12	8
Vitesse d'intervention (min -1)	27	24	22	22	22	16
Type de parachute utilisé en référence	<input type="checkbox"/>	<input type="checkbox"/>	<input type="checkbox"/>	<input type="checkbox"/>	<input type="checkbox"/>	<input type="checkbox"/>

### Dimensions

	A	B	C	D	E	F	H	I	L*	*Vis
M3A	25	165	158	33	30	145	91	8	9	M8
M4A	30	216	202	53	50	186	123	8	12	M10
M7A	40	268	255	53	55	240	151	12	15	M14
M10A	40	280	260	70	57	240	156	12	16	M14
M15	50	320	265	71	58	290	140	14	18	M16
M30	70	415	348	90	91	365	191	20	22	M20

Référence Chantier : .....

.....

Localisation Rideau : .....

.....

Cachet Installateur