



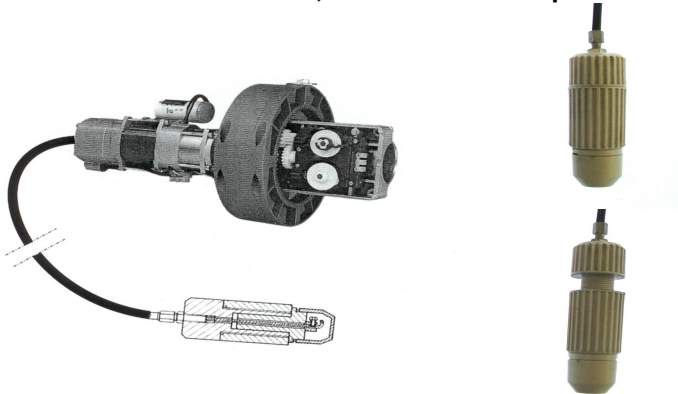
Fermeco

La fermeture de sécurité est une longue tradition familiale

Débrayage d'un moteur axial

En cas de panne de courant, il faut désaccoupler l'électrofrein du moteur afin de pouvoir monter le rideau manuellement.

- L'électrofrein est à l'intérieur, il est relié à une "poire" de débrayage



Poire vissée : le rideau est bloqué impossible de monter le rideau manuellement

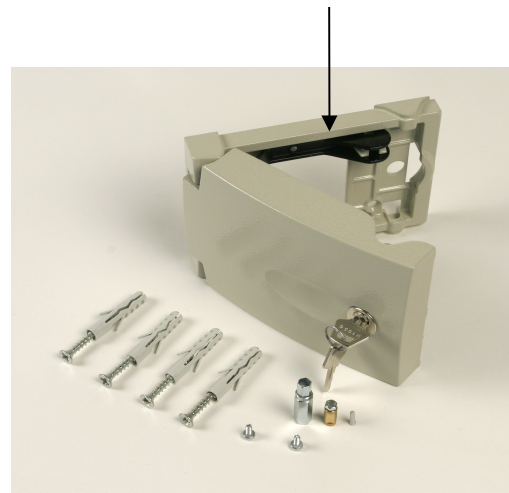
Poire devissée : le rideau est débrayé le rideau peut se monter manuellement

ATTENTION : Ne pas oublier de revisser la poire après usage pour rebloquer le rideau.

- L'électrofrein est à l'extérieur, il est relié à un Blindor.

Le Blindor est un coffret de commande qui permet de débrayer le moteur de l'extérieur. Le câble d'électrofrein est fixé sur la partie ouvrante du coffret. Condamnation par serrure à cylindre.

Pour débrayer le moteur, il faut ouvrir le coffret et tirer le levier noir.



Référence Chantier :

.....

Localisation Rideau :

.....

Cachet Installateur