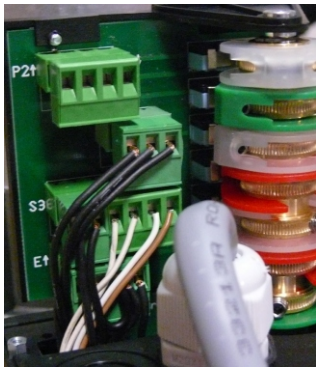
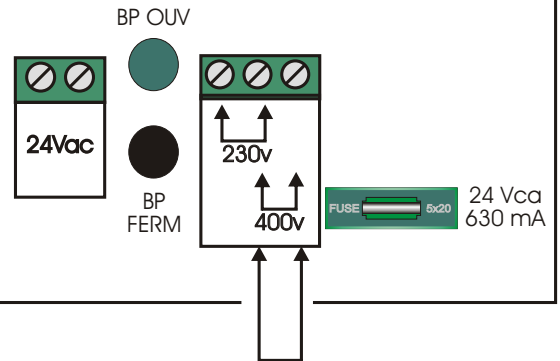
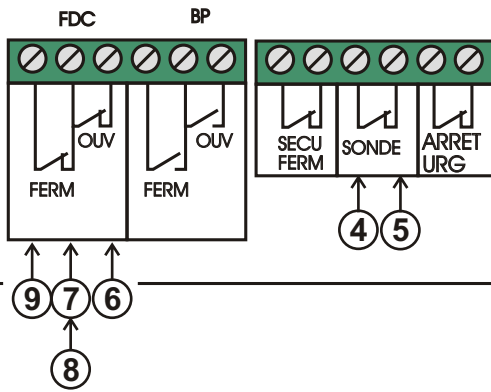
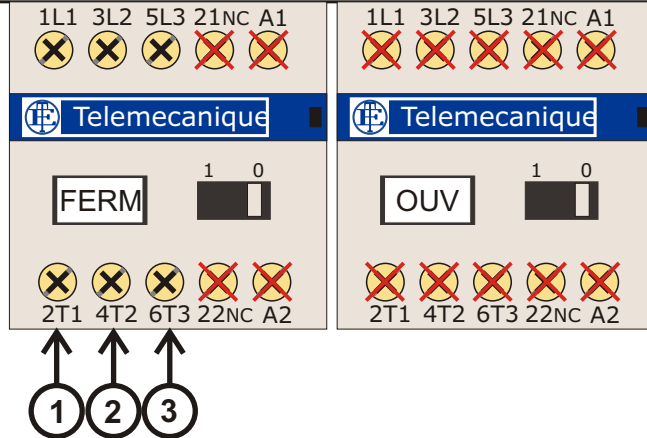


# Raccordement MRM (2 versions) sur QC5TR

## Moteur avec borniers blancs (Standard)

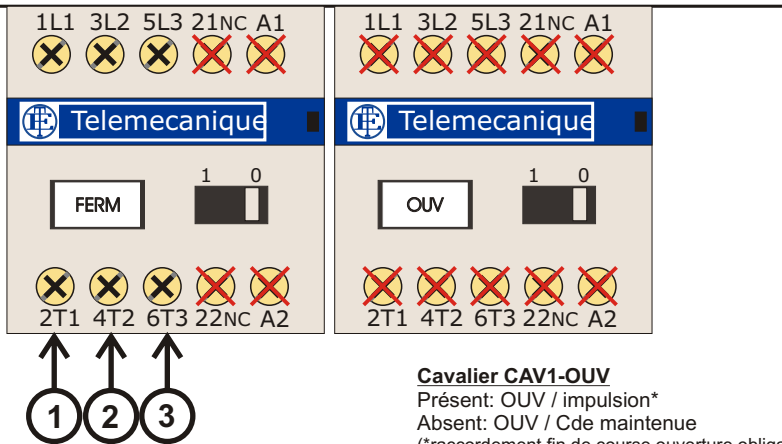


**QC5 TR**



## Moteur avec borniers verts (Nouveau)

**QC5 TR**



**Cavalier CAV1-OUV**  
Présent: OUV / impulsion\*  
Absent: OUV / Cde maintenue  
(\*raccordement fin de course ouverture obligatoire)

**Cavalier CAV2-FERM**  
Ne jamais positionner de cavalier sur CAV2 !!!!

