



Fermeco

La fermeture de sécurité est une longue tradition familiale

Parachutes pour volets roulants de garage

M2A

Le parachute M2A est un dispositif de sécurité pour volets roulants conforme aux nouvelles normes Européennes EN 12604-12605, EN 1324,1 et EN 12453.

L'installation du M2A rend la motorisation parfaitement conforme à cette Norme.

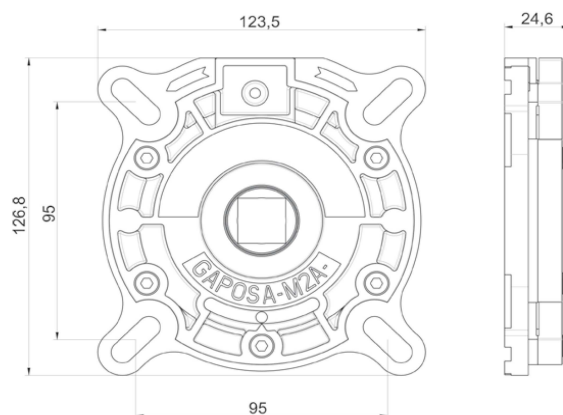
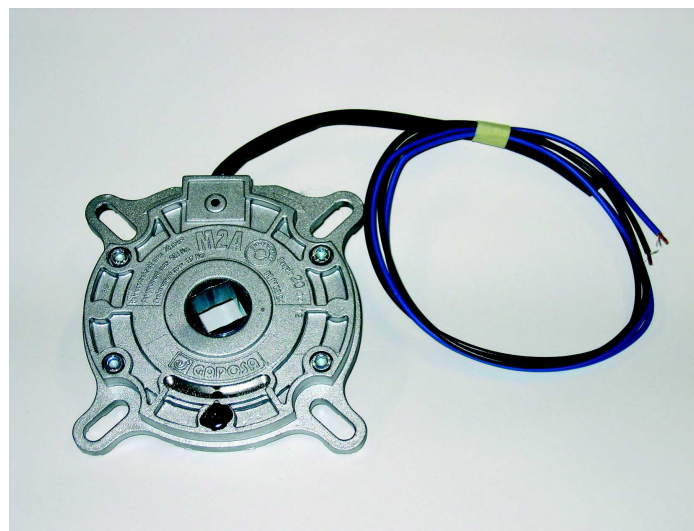
Ce modèle de parachute peut être réutilisé après une prise antichute.

Les Particularités du M2A

- Modalité de blocage dans les deux sens. Il n'est plus nécessaire de faire attention au sens du parachute
- Plaque de fixation intégrée au parachute avec un profil apte à se fixer solidement à la console
- O-ring pour protéger les parties internes du parachute des agents atmosphériques
- Plus de place pour le serrage des vis de fixation

Les Caractéristiques Techniques du M2A

Ø Tube (mm)	Poids Maxi (kg)	Couple admissible	Moment arrêt maxi	Poids (kg)
80	150	137 Nm	503 Nm	1
89	207			
102	195			



Référence Chantier :

.....

Localisation Rideau :

.....

Cachet Installateur